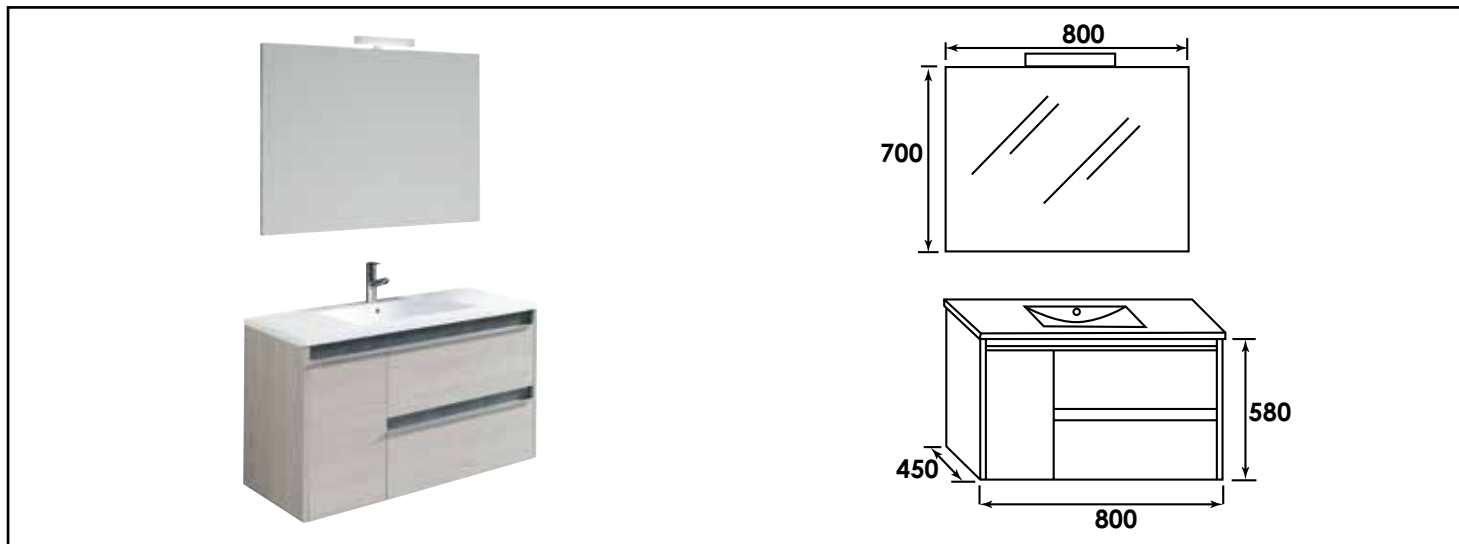


Référence : 120080

MEUBLE BOSTON AVEC MIROIR SUSPENDUS - LARGEUR 80CM - COLORIS TAÏGA



CARACTÉRISTIQUES

Meuble à suspendre finition taïga, avec plan céramique blanche simple vasque intégrée avec trop plein ; profondeur : 46cm
 Dimensions : Largeur : 80cm x Profondeur : 45cm x Hauteur : 58cm
 Corps de meuble avec vide sanitaire
 Plan céramique blanc extra-plat, épaisseur : 18mm
 Dimension de la cuve : 450x255x120mm
 Structure du caisson (façade et corps) en panneaux de particules revêtu MDF, épaisseur : 16mm
 2 tiroirs et 1 porte en panneau de particules à ouverture totale et fermeture amortie
 Poignées en aluminium chromé
 1 miroir simple à suspendre avec spot LED classe 2 IP44, hauteur : 70cm
 2 points de fixation murale
 Accessoires en options : pieds réglables en hauteur : de 29 à 31cm
 Livré pré-monté, sans robinetterie, sans visserie de fixation murale, sans vidage
 Fabrication européenne
 Norme PEFC
 Ecotaxe en sus

APPLICATIONS

Equiperment de salle de bain

CONDITIONS D'UTILISATION

Convient uniquement pour l'application prescrite

COMPATIBILITÉ

Veiller à l'encombrement nécessaire au montage et à la pose du meuble

PRÉCAUTION D'EMPLOI

Le montage et l'installation doivent être fait dans le respect des règles de l'art.

SPECIFICATIONS D'INSTALLATION

Permet l'équipement sanitaire des salles de bains et cuisine.

N'est pas adapté pour une application autre que celle décrite ci-dessus.
 Notre garantie porte sur les défauts de matière ou de fabrication et s'applique dans les conditions définies par le fabricant. La garantie ne couvre pas les consommables, l'usure normale, les pièces mobiles, les dommages dus aux chocs

PRESCRIPTION DE POSE

- Livré pré-monté (sans robinetterie, sans visserie de fixation murale, sans vidage)
- De conception française et de fabrication européenne